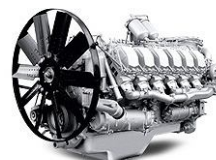


Информационный бюллетень № 205

Применение трубки соединительной 5340.1213042-10 взамен трубки соединительной 5340.1213042 на дизельных и газовых двигателях семейства ЯМЗ-530

Управление по гарантийному и сервисному обслуживанию

Ярославль, Россия, 5 апреля 2018 г.



Применение трубки соединительной 5340.1213042-10 взамен трубки соединительной 5340.1213042 на дизельных и газовых двигателях семейства ЯМЗ-530

Довести до сведения:	Технического директора (сервис-менеджера)	Начальника цеха	Менеджера по запасным частям	Мастеров (бригадиров)	Приемщиков	Технических специалистов		
Тема/проблема:	Применение трубки соединительной 5340.1213042-10 взамен трубки соединительной 5340.1213042 на дизельных и газовых двигателях семейства ЯМЗ-530							
Модель:	Семейство ЯМЗ-530							

С конца марта – начало апреля 2018 года на газовых и дизельных двигателях семейства ЯМЗ-530 взамен трубы соединительной 5340.1213042 применяется труба соединительная 5340.1213042-10, см. Таблица 1.

Таблица 1.

До изменения (рис. 1)		Кол, шт.	Поставка старой модели в запасные части	После изменения (рис. 2)		Кол, шт.	Взаимозаменяемость
Наименование	Обозначение			Наименование	Обозначение		
Труба соединительная	5340.1213042	1	Н	Труба соединительная	5340.1213042-10	1	Комплектно с кольцом уплотнительным 7511.1013638 и прокладкой 238Ф-1118322
Фланец соединительной трубы	5340.1213056	1	П	-	-	-	
Кольцо уплотнительное	5340.1213038	1	П	-	-	-	
Кольцо уплотнительное	7511.1013638	2	П	Кольцо уплотнительное	7511.1013638	1	
-	-	-	-	Прокладка	238Ф-1118322	1	

До изменения

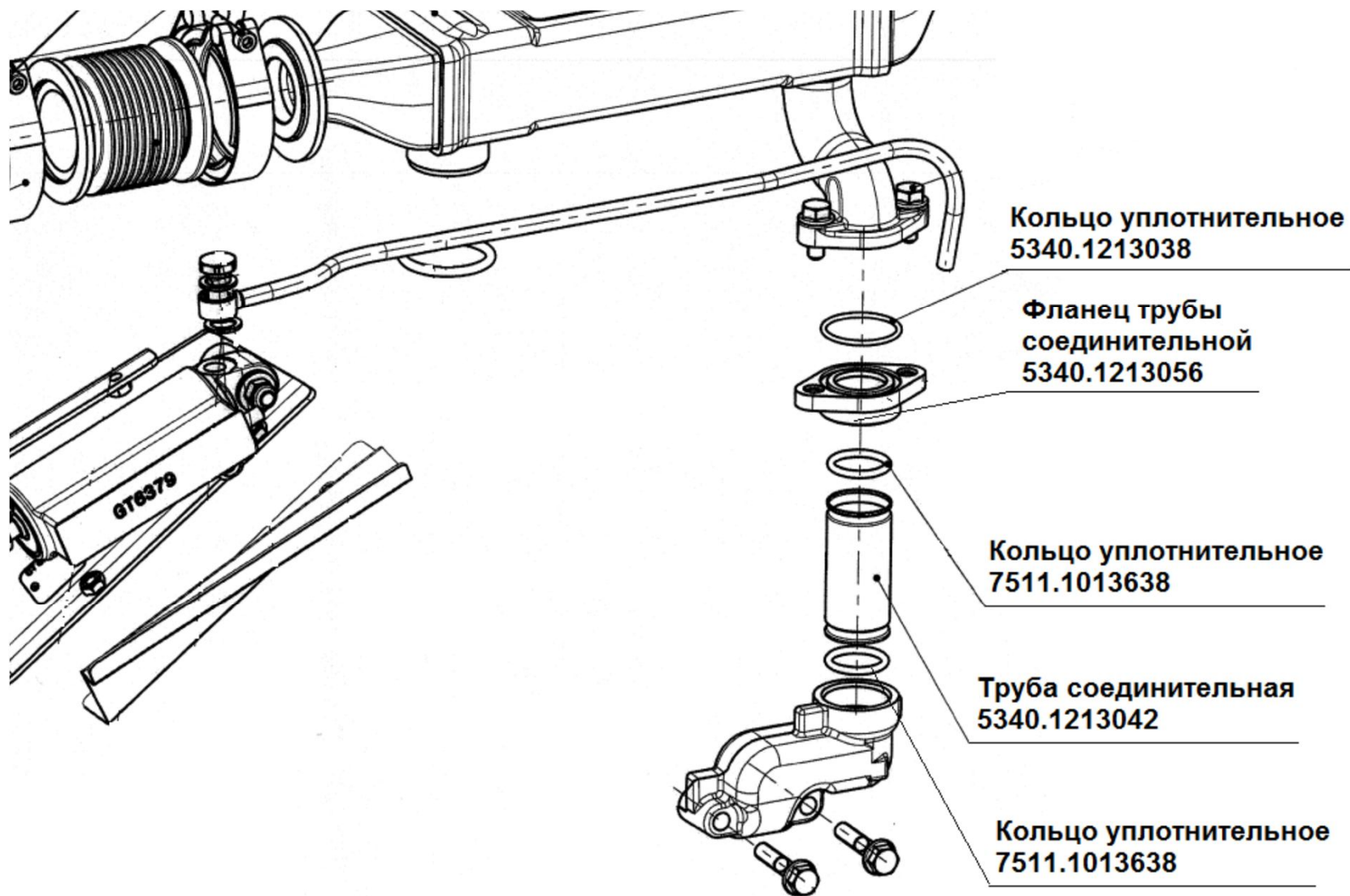


Рис. 1

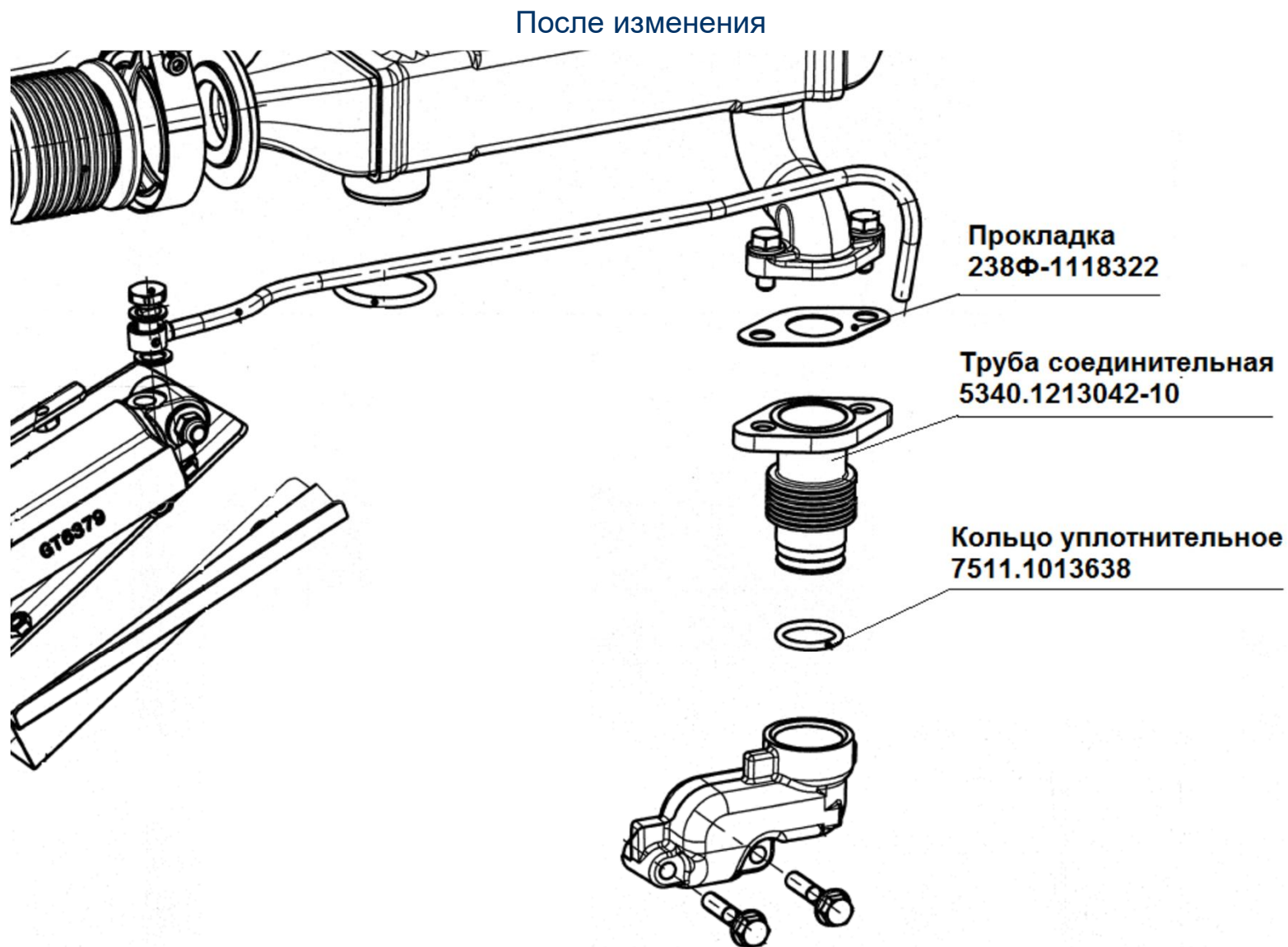


Рис. 2