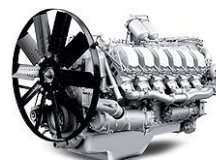


Информационный бюллетень № 193

Применение натяжителя ремня привода агрегатов 5340.1308110-10 взамен натяжителя 5340.1308110 на двигателях семейства ЯМЗ-530

Управление по гарантийному и сервисному обслуживанию

Ярославль, Россия, 15 июня 2017 г.



Применение натяжителя ремня привода агрегатов 5340.1308110-10 взамен натяжителя 5340.1308110 на двигателях семейства ЯМЗ-530

Довести до сведения:	Технического директора (сервис-менеджера)	Начальника цеха	Менеджера по запасным частям	Мастеров (бригадиров)	Приемщиков	Технических специалистов		
Тема/проблема:	Применение натяжителя ремня привода агрегатов 5340.1308110-10 взамен натяжителя 5340.1308110 на двигателях семейства ЯМЗ-530							
Модель:	Семейство ЯМЗ-530							

Уважаемые коллеги!

С мая 2017 года на двигателях семейства ЯМЗ-530 применяется натяжитель ремня привода агрегатов 5340.1308110-10 с пылезащитными экранами и усиленным подшипником ролика, взамен натяжителя 5340.1308110.

Натяжитель ремня привода агрегатов 5340.1308110 (рис. 1) взаимозаменяем с натяжителем 5340.1308110-10 (рис.2)

В эксплуатации, в случае необходимости замены натяжителя ремня привода агрегатов, следует применить натяжитель 5340.1308110-10.

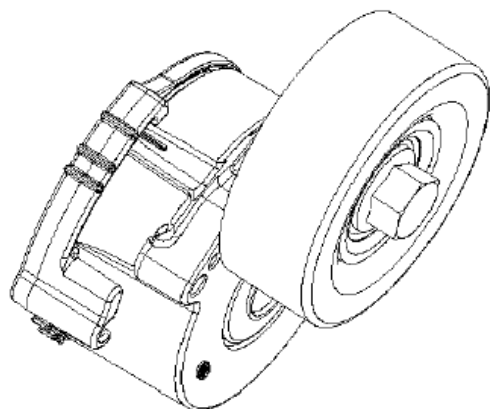


Рис. 1.

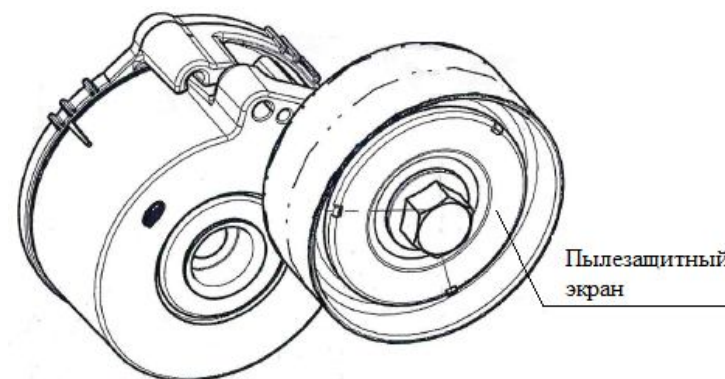


Рис. 2.